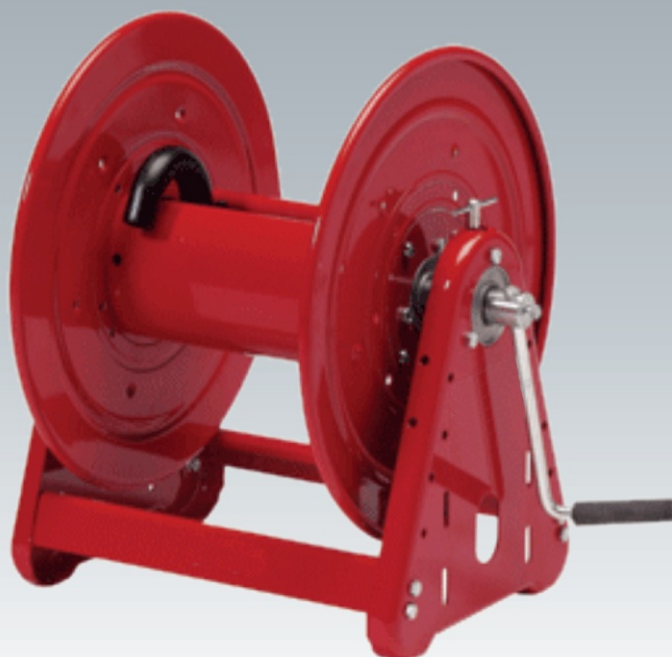


CARRETES PORTAMANGUERAS

SERIE 30000

Carretes Accionados por Manivela o Motor

Los carretes portamangueras de la serie 30000 son adecuados para aplicaciones de trabajo pesado que requieren de una larga longitud de manguera. Su diseño y construcción aseguran un funcionamiento libre de problemas y una larga duración. Se entregan completamente montados, listos para ser instalados.



CARACTERÍSTICAS

- Tambor de acero
- Acabado con pintura de poliuretano al horno
- Cojinetes principales dobles lubricados permanentemente
- Palanca de freno para impedir la rotación del carrete cuando no está en uso
- Carrete accionado manualmente fácilmente modificable para ser accionado con motor eléctrico, neumático o hidráulico
- Montaje del motor en cualquier extremo del carrete
- Junta giratoria con recubrimiento de níquel químico y aros tóricos de «Viton»
- Rango de operación de temperatura de -29° C a 99 ° C

Opciones:

- Disponibles interruptores, solenoides, y cortacircuitos para modelos de 12 a 24 voltios DC (corriente continua).
- Guía de enrollado de manguera.

SERIE 30000

Carretes Accionados por Manivela o Motor



Manual

Neumático

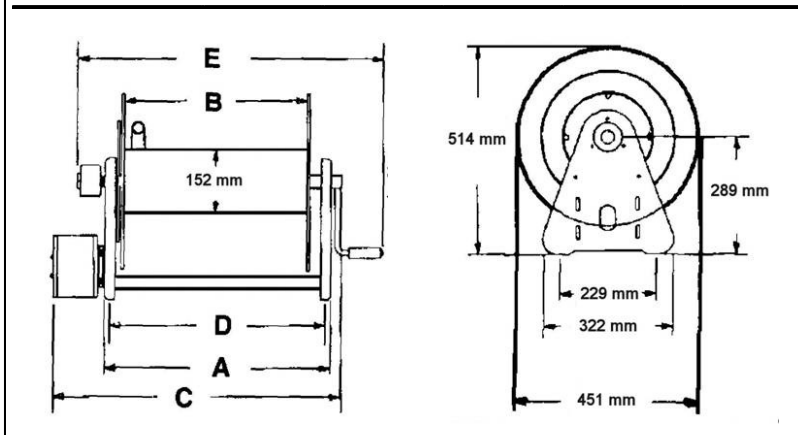
Eléctrico

APLICACIONES

- Cuidado de céspedes
- Campos de golf
- Jardinería
- Viveros
- Invernaderos
- Agricultura
- Control de plagas
- Laboratorios
- Plantas industriales
- Hoteles
- Restaurantes
- Centros deportivos

Dimensiones

MODELO	A	B	C	D	E
C 33106 M	279 mm	152 mm		248 mm	483 mm
C 33112 M	432 mm	305 mm		400 mm	635 mm
C 33118 M	584 mm	457 mm		552 mm	787 mm
E 33106 M12D	279 mm	152 mm	483 mm	248 mm	
E 33112 M12D	432 mm	305 mm	641 mm	400 mm	
E 33118 M12D	584 mm	457 mm	794 mm	552 mm	



Cuatro huecos de montaje de Ø 12,7 mm.

MODELOS SIN MANGUERA				CAPACIDAD DE MANGUERAS DE CARRETES				
				Ø Interior	6 mm	10 mm	13 mm	19 mm
				Ø Exterior	13 mm	17 mm	21 mm	30 mm
				Longitud				
En la Serie 30000, las mangueras no vienen con los carretes, como opción normal.	Carretes a Manivela			Temperatura Máxima 99 ° C				
	C33106 M	17 Kg	211 Bar	61 m	43 m	30 m	15 m	
	C33112 M	21 Kg	211 Bar	130 m	91 m	61 m	30 m	
	C33118 M	24 Kg	211 Bar	191 m	137 m	99 m	53 m	
	Carretes a Motor de 12 Voltios D.C. (Corriente Continua)			Temperatura Máxima 99 ° C				
	C33106 M12D	25 Kg	211 Bar	61 m	43 m	30 m	15 m	
	C33112 M12D	29 Kg	211 Bar	130 m	91 m	61 m	30 m	
C33118 M12D	32 Kg	211 Bar	191 m	137 m	99 m	53 m		